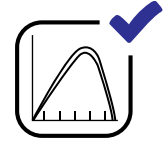


Monofásico

SUN- 4 / 5 / 6 / 8 K-G



Máx. Eficiência
97.5%



2 MPPT



RS485/RS232



IP65
Grau de Proteção



Exportação Zero

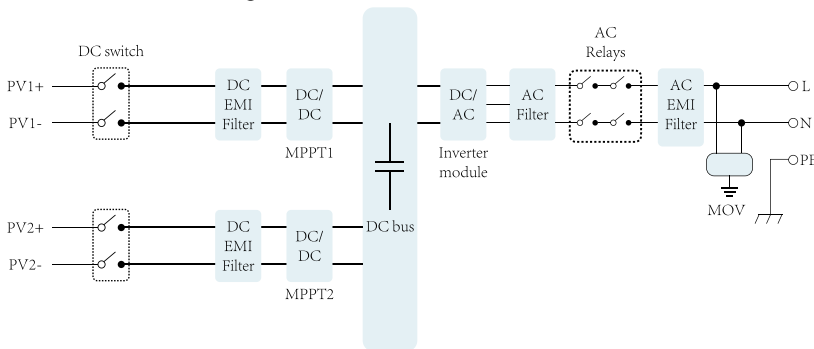


Alta Resistência
a Surtos

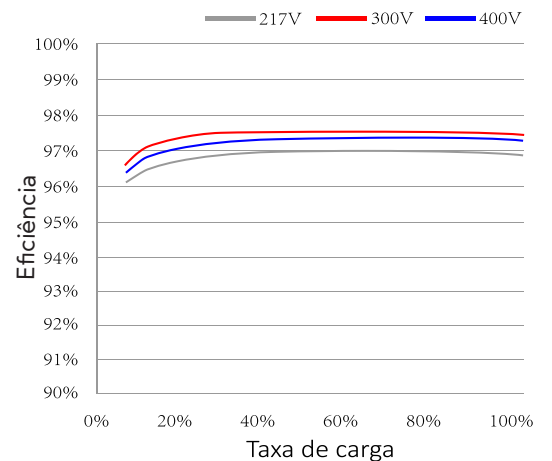


Alto Fator
de Potência

Diagrama de blocos de circuito



Curva de Eficiência



Modelo	SUN-4K-G	SUN-5K-G	SUN-6K-G	SUN-8K-G
Fonte de Energia	Ligado à Rede FV			
Lado de Entrada				
Max. Potência de Entrada CC (kW)	5.2	6.5	6.6	9.6
Max. Tensão de Entrada CC(V)	500			
Tensão de Entrada CC inicial (V)	120			
Faixa de operação MPPT (V)	100~500			
Max. Corrente de Entrada CC (A)	12+12	12+12	12+12	12+24
Número de MPPT / Strings por MPPT	2/1	2/1	2/1	2/1+2
Lado de Saída				
Potência de Saída Nominal (kW)	4	5	6	8
Máx. Potência A va (kW)	4.4	5.5	6.6	8.8
Tensão Nominal da Rede CA (V)	230			
Faixa de Tensão da Rede CA (V)	180~300			
Frequência da Rede Nominal (Hz)	50/60 (Opcional)			
Fase de Operação	Mono Fásico			
Corrente Nominal de Saída da rede CA (A)	18	22	26	35
Max. Corrente de Saída CA (A)	20	24	29	39
Fator de Potência de Saída	>0.99			
Corrente da Rede THD	<3%			
Corrente de Injeção CC (mA)	<0.5%			
Faixa de Frequência da Rede	47~52 or 57~62(Opcional)			
Eficiência				
Eficiência Máx.	97.3%	97.5%	97.5%	97.7%
Eficiência Euro.	97.1%	97.3%	97.3%	97.5%
Eficiência MPPT	>99%			
Proteção				
Proteção Contra Polaridade Reversa CC	Sim			
Proteção Contra Curto-circuito CA	Sim			
Proteção de Sobrecorrente de Saída CA	Sim			
Proteção de Sobretensão de Saída	Sim			
Proteção de Resistência de Isolamento	Sim			
Monitoramento de Falha àTerra	Sim			
Proteção Contra Surtos	Sim			
Proteção de Isolamento	Sim			
Proteção de Temperatura	Sim			
Interruptor CC integrado	Opcional			
Dados Gerais				
Tamanho (mm)	330Lx310Ax172P			
Peso (kg)	11			
Topologia	Sem Transformador			
Consumo Interno	<1W (Noite)			
Temperatura de Funcionamento	-25~60 C			
Índice de Proteção	IP65			
Emissão de Ruído (Típica)	<30 dB			
Conceito de Refrigeração	Arrefecimento Inteligente			
Máx. Altitude de Operação sem Desclassificação	2000m			
Vida Ú l Projetada	>20 anos			
Padrão de Conexão à Rede	EN50549, IEC61727			
Umidade do Ambiente de Operação	0-100%			
Segurança EMC / Padrão	IEC62109-1/-2, EN61000-6-1, EN61000-6-3			
Características				
Conexão CC	MC-4			
Conexão CA	IP65 Plugue Classificado			
Display	LCD1602			
Interface	RS485/RS232			